

**РАСЧЕТ ПОКАЗАТЕЛЕЙ НАДЕЖНОСТИ
ДЕТАЛЕЙ ТУРБИНЫ АВИАЦИОННОГО ГТД**

2011



САМАРА

ГОСУДАРСТВЕННОЕ ОБРАЗОВАТЕЛЬНОЕ УЧРЕЖДЕНИЕ
ВЫСШЕГО ПРОФЕССИОНАЛЬНОГО ОБРАЗОВАНИЯ
«САМАРСКИЙ ГОСУДАРСТВЕННЫЙ АЭРОКОСМИЧЕСКИЙ
УНИВЕРСИТЕТ имени академика С.П. КОРОЛЕВА»
(НАЦИОНАЛЬНЫЙ ИССЛЕДОВАТЕЛЬСКИЙ УНИВЕРСИТЕТ)

**РАСЧЕТ ПОКАЗАТЕЛЕЙ НАДЕЖНОСТИ
ДЕТАЛЕЙ ТУРБИНЫ АВИАЦИОННОГО ГТД**

САМАРА
2011

УДК
ББК

Кочеров Е.П., Виноградов А.С.

РАСЧЕТ ПОКАЗАТЕЛЕЙ НАДЕЖНОСТИ ДЕТАЛЕЙ ТУРБИНЫ АВИАЦИОННОГО ГТД : Учеб. пособие /
Сост. *Е.П. Кочеров, А.С. Виноградов* - Самара: Изд-во Самар. гос. аэрокосм. ун-та, 2011. - 34 с.; 23 ил.

В учебном пособии содержатся теоретические основы для определения коэффициентов запаса по долговечности и циклической долговечности деталей группы «А» авиационных двигателей и энергетических установок. В качестве примера рассмотрены неохлаждаемая лопатка и диск турбины высокого давления авиационного двигателя. В пособии содержатся сведения о подготовке исходных данных для расчета, рекомендации по выполнению самого расчета коэффициентов запаса в программном комплексе ANSYS и анализу полученных результатов.

Учебное пособие предназначено для студентов факультета двигателей летательных аппаратов, обучающихся по специальности "Авиационные двигатели и энергетические установки", при выполнении курсового проекта по курсу «Надежность АД и ЭУ». Подготовлено на кафедре конструкции и проектирования двигателей летательных аппаратов.

УДК
ББК

© Кочеров Е.П., Виноградов А.С., 2011
© Самарский государственный
аэрокосмический университет, 2011

СОДЕРЖАНИЕ

ВВЕДЕНИЕ	4
1 Теоретические основы определения коэффициентов запаса долговечности и циклической долговечности.....	6
1.1 Критерии прочности.....	6
1.2 Коэффициенты запаса по долговечности.....	6
1.3 Определение запасов прочности и долговечности деталей с учетом работы на различных режимах.....	8
1.4 Определение запасов циклической долговечности.....	8
2. Расчет коэффициентов запаса долговечности и циклической долговечности деталей авиационных двигателей и энергетических установок.....	11
2.1. Определение коэффициента запаса долговечности по времени диска ТВД.....	13
2.2 Определение коэффициента запаса долговечности по времени лопатки ТВД.....	18
2.3 Расчет диска на циклическую долговечность (малоцикловую усталость)	22
2.4 Расчет лопатки на циклическую долговечность (малоцикловую усталость).....	32
СПИСОК ИСПОЛЬЗОВАННЫХ ИСТОЧНИКОВ.....	34

ВВЕДЕНИЕ

Проблема обоснования ресурса авиационного двигателя и энергетической установки является очень важной в связи с постоянным увеличением параметров цикла и требований по экономичности. Большие значения ресурса, помимо основной задачи – повышения уровня безопасной эксплуатации, обеспечивают экономию за счет уменьшения потребного числа двигателей, уменьшения количества и стоимости ремонтов, уменьшения времени простоев и затрат на замену отработавших ресурс двигателей. Недостаточная надежность конструкции способна привести к огромным затратам на ремонт, перебоям в эксплуатации, а применительно к авиационным двигателям еще и к человеческим жертвам [1].

Ресурс авиационных двигателей назначается в часах общей наработки и в числе полетов. Условия работы двигателей характеризуются значительной цикличностью нагружения, связанной с запусками, остановами и изменениями режимов работы в процессе полета. Цикличность нагружения является основным ограничителем ресурса высоконагруженных элементов двигателя таких как диски компрессоров и турбин, лопатки турбин и т.д. Дефекты малоциклового характера составляют около 10 % всех дефектов авиационных двигателей. Определяющая роль цикличности нагружения в ограничении ресурса подчеркивает важность изучения и разработки методов повышения малоциклового долговечности деталей и узлов двигателей [1-5].

Каждый цикл нагружения (изменение режима работы двигателя) характеризуется своим уровнем максимальных и минимальных температур и напряжений, продолжительностью и величиной наложенных вибрационных напряжений. Эти факторы оказывают влияние на характеристики сопротивления малоциклового усталости. Так как количество циклов может быть велико, то необходимо иметь методы прогнозирования малоциклового долговечности на любой вид циклов по результатам стандартных испытаний, проводимых, как правило, при отнулевой форме циклов.

Учебное пособие предназначено для выполнения курсового проекта по курсу «Надежность АД и ЭУ» студентами, обучающимися по специальности «Авиационные двигатели и энергетические установки», а также для выполнения соответствующего раздела сквозного курсового проекта.

1 Теоретические основы определения коэффициентов запаса долговечности и циклической долговечности

1.1 Критерии прочности

Чтобы оценить работоспособность детали на режиме с напряжением σ , температурой T , временем работы t и соответствующими прочностными характеристиками материала, следует рассмотреть возможные пути отклонения этих параметров от расчетных значений. Считая каждое из возможных отклонений независимым, можно установить то значение параметра режима, при котором произойдет разрушение детали, если остальные параметры останутся неизменными. Запасом прочности по этому параметру называют отношение его разрушающей величины к действующей при неизменных значениях других параметров.

Таким образом возможны три пути отклонения параметров режима от расчетных, приводящих к разрушению.

Запас прочности по напряжению, запас прочности по долговечности (по времени работы) и запас прочности по температуре.

Численно запасы прочности могут быть оценены коэффициентами запасов прочности:

коэффициенты запаса по разрушающим нагрузкам (по разрушению K_v , устойчивости – K_u);

коэффициенты запаса по напряжениям (местным – K_m , общим нормальным – K_o , касательным - K_t , текучести – K_T , сопротивлению (многоцикловой) усталости – K_v и прочие);

коэффициенты запаса по долговечности (по времени - K_t , по числу циклов (малоцикловая усталость) – K_N);

коэффициенты запаса по местным деформациям - K_δ ;

коэффициент запаса по перемещениям - K_Δ ;

коэффициент запаса по температуре – K_t .

1.2 Коэффициенты запаса по долговечности

Для любой конструкции важнейшими параметрами, определяющими ее технические и экономические характеристики являются устанавливаемые ресурсные показатели

(назначенный, до первого капитального ремонта, межремонтный), исчисляемые обычно во времени часах или циклах. В отношении с процессами протекающими во времени, такие как сопротивление ползучести и усталости, оговорены определенные методические и количественные требования по долговечности деталей ГТД. Для лопаток и дисков турбин таковыми являются нормирование запасов по ползучести и малоцикловой усталости, приведенные в таблице 4.1.

Таблица 1. Нормирование запасов по долговечности деталей турбин

Детали	Механизм повреждения	Критерий	Нормируемый запас
Рабочие лопатки турбин	Ползучесть	$\tau_{разр}(\sigma t)$	$K_{\tau} > 8,0$
		$\tau_{разр}(\delta_{разр})$	$\delta_{допуст}$
	МЦУ	$N_{разр}(\Delta \delta_{разр})$	$K_N > 5,0$
Диски турбин	Ползучесть	$\tau_{разр}(\delta_{разр})$	$\delta_{допуст}$
	МЦУ	$N_{разр}(\Delta \delta_{разр})$	$K_N > 5,0$

Повреждение материала, развивающееся в процессе ползучести, приводит к разрушению, сопротивление которому называется длительной прочностью - σt . Аппроксимированная кривая длительной прочности в общем виде является степенной функцией $\sigma t = A$, и может иметь переломы. Соответственно запас прочности и запас долговечности связаны уравнением

$$K_{\tau} = (K_m)^{m^*}, \text{ где}$$

K_{τ} - запас прочности,

K_m – запас долговечности,

m^* - показатель степени уравнения кривой длительной прочности.

Таким образом определив запас местной прочности можно однозначно определить запас долговечности.

1.3 Определение запасов прочности и долговечности деталей с учетом работы на различных режимах

Цикл эксплуатации двигателя включает в себя достаточно большое число «длительных» режимов. Для определения запасов долговечности требуется анализ с учетом ползучести. Однако необходимо учитывать все «повреждающие» режимы работы двигателя.

Нормами прочности рекомендуется использование метода линейного суммирования повреждений.

В качестве характеристики повреждения от каждого режима нагружения используется отношение суммарной за ресурс длительности режима ко времени разрушения материала при нагрузке и температуре режима:

$$P_i = \frac{\tau_i}{\tau_{\text{разр}}(\sigma_{\tau i}^t)},$$

где τ_i – суммарное время работы на i режиме за ресурс,

$\tau_{\text{разр}}(\sigma_{\tau i}^t)$ – время разрушения материала при нагрузке $\sigma_{\tau i}^t$.

Повреждения всех режимов линейно суммируются, и в качестве критерия разрушения принимается равенство суммы повреждений единице:

$$P = \sum P_i = \sum \frac{\tau_i}{\tau_{\text{разр}}(\sigma_{\tau i}^t)} = 1.$$

Тогда коэффициент запаса местной прочности может быть получен как:

$$K_m = \frac{1}{P} = \frac{1}{\sum \frac{\tau_i}{\tau_{\text{разр}}(\sigma_{\tau i}^t)}}.$$

1.4 Определение запасов циклической долговечности

Для оценки долговечности на ранних стадиях проектирования Нормами прочности допускается расчетная оценка долговечности по модифицированному уравнению Мэнсона:

$$\Delta \varepsilon_i = \left[\ln \frac{1}{1 - \Psi(t, T)} \right]^{0.6} N^{-0.6} + \frac{3.5[\sigma_{dl}(t, T) - \sigma_{mi}]}{E(T)} N^{-0.12}, \text{ где}$$

N – циклическая долговечность детали (образца)

$\Delta \varepsilon_i$ – интенсивность размахов деформаций в опасной точке детали, приведенная к деформированному состоянию в гладких образцах, используемых для определения стандартных характеристик материала σ_{dl} , E , Ψ ;

σ_{mi} – интенсивность среднего напряжения цикла. Среднее напряжение цикла учитывается только в случае, если $\sigma_{mi} > 0$;

$E(T)$ – модуль упругости при максимальной температуре цикла в рассчитываемой точке детали;

$\sigma_{dl}(t, T)$ – предел длительной прочности, соответствующий максимальной температуре и времени действия расчетного режима;

$\Psi(t, T)$ – коэффициент поперечного сужения материала, соответствующий максимальной температуре и зависящий от длительности нагружения t и максимальной температуры цикла T

$$\Psi(t, T) = \Psi_0(t) \cdot t^m$$

здесь

$\Psi_0(t)$ – коэффициент поперечного сужения в исходном состоянии (нулевом цикле);

m – постоянная, характеризующая скорость охрупчивания материала, определяемая по экспериментальным кривым $\Psi(t)$. Для дисковых жаропрочных сплавов при отсутствии экспериментальных данных $\Psi(t)$ может быть принято

$$m = -0,1 \quad \text{при } T \geq 650^\circ\text{C}$$

$$m = 0 \quad \text{при } T < 650^\circ\text{C}$$

Значения величин σ , Ψ и E , используемые в уравнении Мэнсона, принимаются средними.

После установления факта получения установившегося цикла деформирования в анализируемой зоне определяют упругие и пластические деформации и эквивалентный размах (интенсивность) деформаций.

Параметры нагруженно-деформированного состояния при нагружении:

$\varepsilon_{ij}^{e(load)}$ – упругие деформации,

$\varepsilon_{ij}^{pl(load)}$ – пластические деформации.

Параметры нагруженно-деформированного состояния при разгрузке:

$\varepsilon_{ij}^{e(unload)}$ – упругие деформации,

$\varepsilon_{ij}^{pl(unload)}$ – пластические деформации.

Изменение (размах) параметров НДС в цикле нагружения:

$\Delta\varepsilon_{ij}^e = \varepsilon_{ij}^{e(load)} - \varepsilon_{ij}^{e(unload)}$ – размах упругих деформаций,

$\Delta\varepsilon_{ij}^{pl} = \varepsilon_{ij}^{pl(load)} - \varepsilon_{ij}^{pl(unload)}$ – размах пластических деформаций.

Интенсивность размахов:

$$\Delta\varepsilon_i^e = \frac{\sqrt{2}}{3} \sqrt{(\Delta\varepsilon_{11}^e - \Delta\varepsilon_{22}^e)^2 + (\Delta\varepsilon_{22}^e - \Delta\varepsilon_{33}^e)^2 + (\Delta\varepsilon_{33}^e - \Delta\varepsilon_{11}^e)^2 + \frac{3}{2}[(\Delta\varepsilon_{12}^e)^2 + (\Delta\varepsilon_{23}^e)^2 + (\Delta\varepsilon_{31}^e)^2]}$$

$$\Delta\varepsilon_i^{pl} = \frac{\sqrt{2}}{3} \sqrt{(\Delta\varepsilon_{11}^{pl} - \Delta\varepsilon_{22}^{pl})^2 + (\Delta\varepsilon_{22}^{pl} - \Delta\varepsilon_{33}^{pl})^2 + (\Delta\varepsilon_{33}^{pl} - \Delta\varepsilon_{11}^{pl})^2 + \frac{3}{2}[(\Delta\varepsilon_{12}^{pl})^2 + (\Delta\varepsilon_{23}^{pl})^2 + (\Delta\varepsilon_{31}^{pl})^2]}$$

В формулу Мэнсона входит размах продольной деформации $\Delta\varepsilon$ гладкого образца при одноосном растяжении-сжатии. Поэтому для сложного НДС в уравнение Мэнсона подставляется значение:

$$\Delta\varepsilon = \frac{3}{2(1 + \mu)} \Delta\varepsilon_i^e + \Delta\varepsilon_i^{pl},$$

здесь μ – коэффициент Пуассона.

Имея кривые МЦУ легко определить значение разрушающей долговечности.

Получить кривые МЦУ в деформациях можно расчетным способом. Для этого необходимо для каждого испытанного образца выполнить конечно-элементарный упруго-пластический анализ нескольких циклов до получения установившегося размаха полной деформации и получить значения эквивалентного размаха полной деформации.

Для учета всех значимых типов циклов в повреждении конструкции используется гипотеза линейного суммирования повреждений.

В качестве повреждающей характеристики от каждого типа циклов нагружения используется отношение числа циклов за ресурс к разрушающему числу циклов данного типа:

$$P_i = \frac{N_i}{N_{\text{разр}}}$$

Повреждения всех режимов линейно суммируются, и в качестве критерия разрушения принимается равенство суммы повреждений единице:

$$P = \sum P_i = \sum \frac{N_i}{N_{\text{разр}}} = 1$$

Запас по числу циклов при этом определяется с учетом числа различных циклов в «обобщенном полетном цикле» решением уравнения:

$$K_N = \frac{1}{P} = \frac{1}{\sum \frac{N_i \cdot \varepsilon_i}{N_{\text{разр}}}}, \text{ где } \varepsilon_i - \text{число циклов } i\text{-типа в обобщенном полетном цикле.}$$

2. Расчет коэффициентов запаса долговечности и циклической долговечности деталей авиационных двигателей и энергетических установок

Зададим обобщенный полетный цикл для самолета-истребителя (рис. 1). Определим время наработки двигателя t_i на каждом из режимов (таблица 2)

Таблица 2. Время наработки двигателя на каждом режиме

режим	наработка за полет, мин	среднее число полетов	наработка за ресурс, час
МГ (малый газ)	15	930	232,2
0,85N	52		806
0,92N	16		248
М (максимальный – номинальный)	5		77,5
МФ (малый форсаж)	1,5		23,25
ПФ (полный форсаж)	1,3		20,15

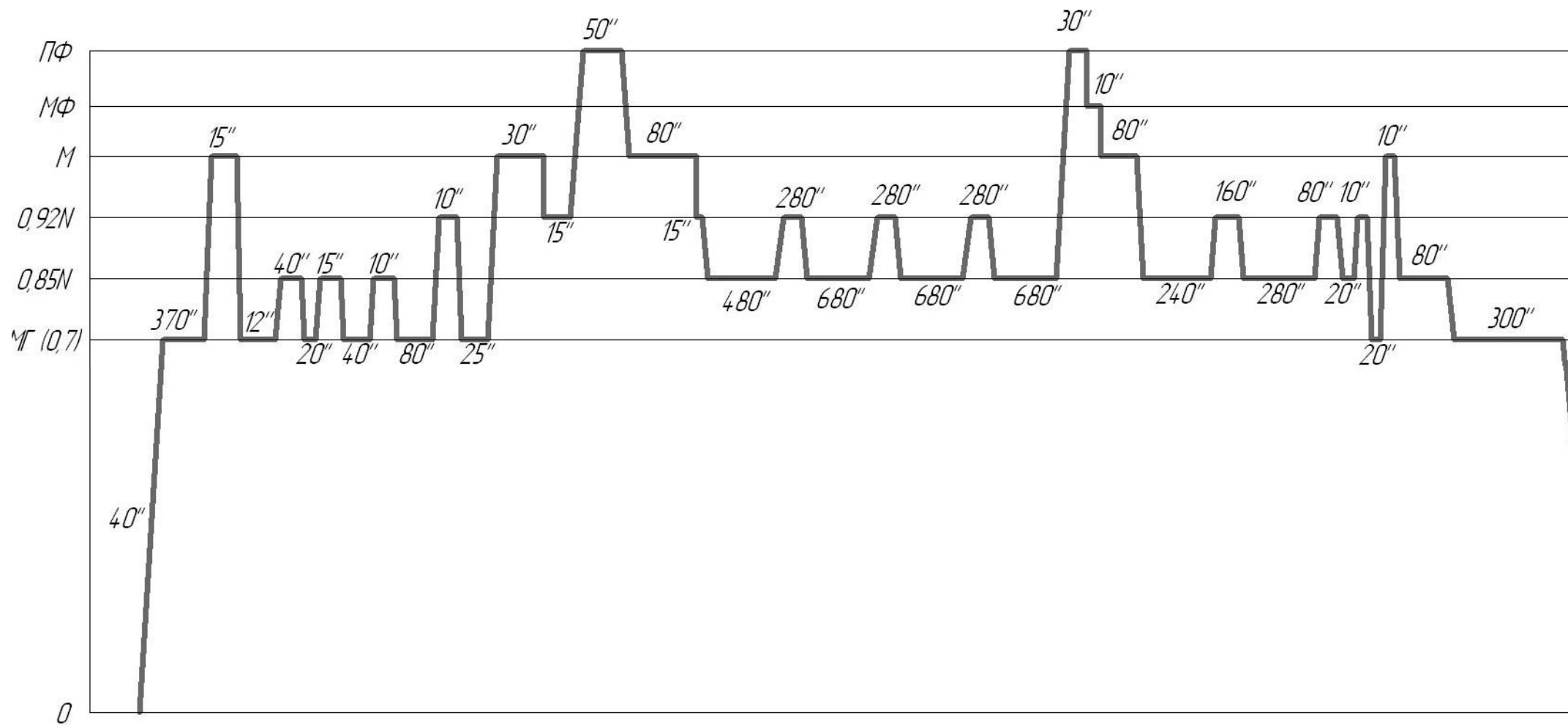


Рис.1 Полетный цикл самолета-истребителя

Проведем статический анализ детали на каждом режиме с учетом ползучести материала.

2.1. Определение коэффициента запаса долговечности по времени диска ТВД

Расчеты диска будем проводить с использованием расчетного пакета ANSYS. Для этого построим плоскую геометрическую модель диска.

За внешний расчетный диаметр диска принимаем окружность радиуса r_k , которая проходит касательно к элементам конструкции крепления лопаток.

Радиальные инерционные силы представляют собой контурную нагрузку. Рассчитаем контурную нагрузку по формуле :

$$P_k = z \cdot P_l + 2\pi \cdot (r_{em}^2 - r_k^2) \cdot h_k \cdot \rho \cdot \omega^2 \cdot \frac{r_k + r_{em}}{2}, \text{ где}$$

z – число рабочих лопаток;

P_l – центробежная сила, возникающая от лопатки;

r_k – радиус обода диска;

r_{em} – радиус ступицы диска;

h_k - ;

ρ – плотность материала диска;

ω – частота вращения диска.

$$P_l = m_l \cdot \omega^2 \cdot \frac{r_n + r_{em}}{2}.$$

Так как контурная нагрузка действует на всю поверхность замка, контурную нагрузку в виде давления определим по формуле:

$$p_k = \frac{P_k}{S}.$$

На диск действуют температурные нагрузки.

Примем распределение температур от ступицы к ободу линейное.

Так же примем, что расчет производится для установившегося режима работы.

Сведем действующие нагрузки на диск в зависимости от режима работы двигателя в таблицу 4.3.

Таблица 3. Действующие нагрузки на диск в зависимости от режима работы двигателя

Режим работы двигателя	Частота вращения, рад/с	Контурная нагрузка, МПа	T _{max} , °C	T _{min} , °C
МГ	1122	2,22·10 ⁶	420	441
0,85N	1362	2,69·10 ⁶	430	535
0,92N	1475	2,92·10 ⁶	430	579
М	1603	3,17·10 ⁶	450	630
МФ	1603	3,17·10 ⁶	450	640
ПФ	1603	3,17·10 ⁶	460	650

Расчетная схема диска приведена на рисунке 2.

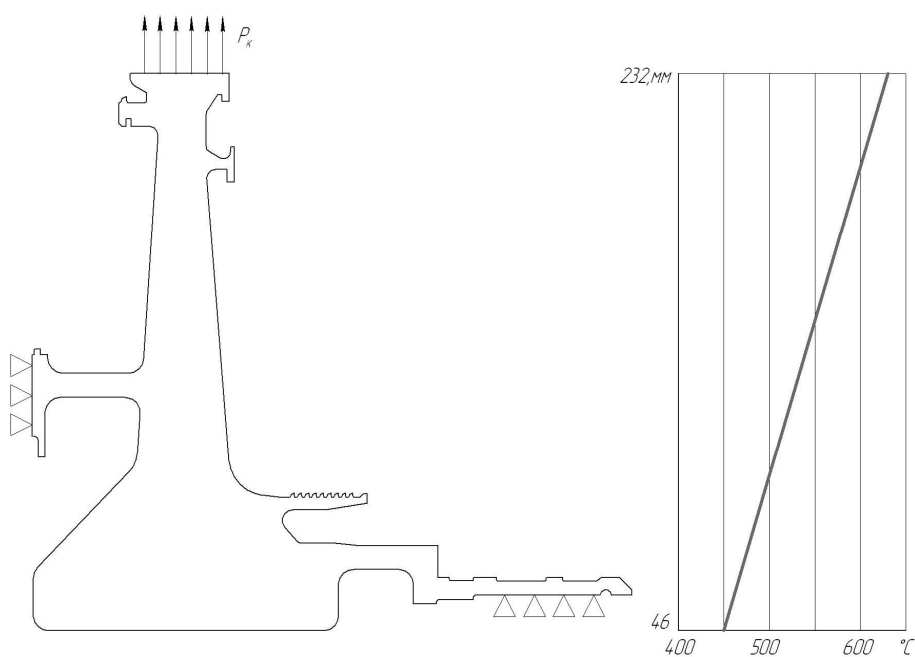


Рис.2. Расчетная модель диска

Назначим для диска материал ЭП 742-ИД. Для учета нелинейности расчета будем использовать билинейную аппроксимацию кривой деформирования материала (рис. 3). Для этого необходимо знать предел текучести материала и тангенс угла наклона второго участка кривой деформирования.

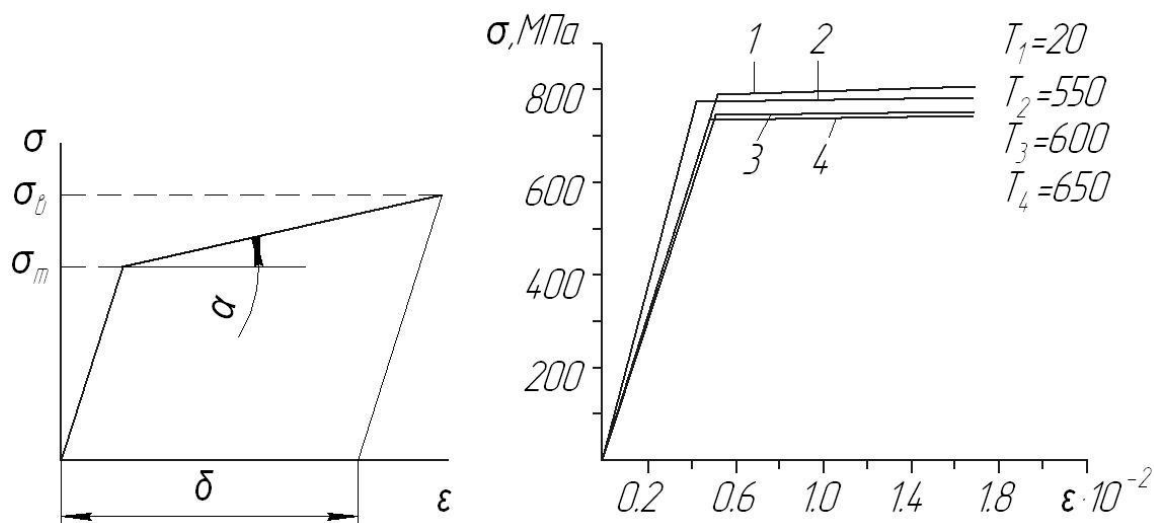


Рис.3. Билинейная аппроксимация кривой деформирования

Если пренебречь составляющей упругой деформации при напряжениях равных пределу текучести, то можно считать, что тангенс угла наклона кривой равен отношению

$$\operatorname{tg} \alpha = \frac{\sigma_b - \sigma_m}{\delta}$$

В ANSYS билинейная характеристика материала задается в меню:

MainMen – Preprocessor – MaterialProps – Material Models-Structural – Nonlinear – Inelastic – Kinematic Hardening – Bilinear (рис. 4)

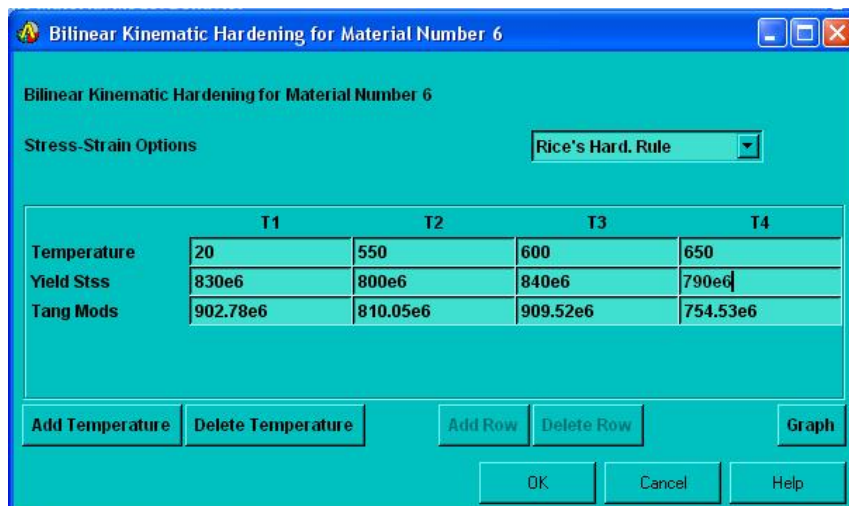


Рис.4. Задание билинейной аппроксимации кривой деформирования в ANSYS

В результате нелинейного расчета получим распределение эквивалентных напряжений в диске. Наиболее опасной будем считать точки расположенные посередине ступицы (рис. 5).

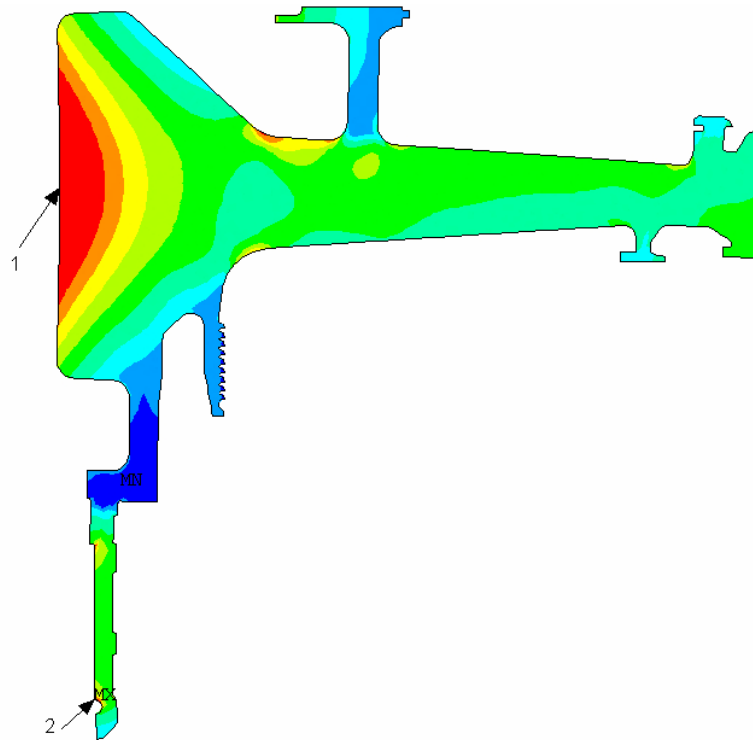


Рис.5. Распределение напряжений по диску

Для определения коэффициента запаса по долговечности можно воспользоваться кривыми длительной прочности материала. Однако кривая имеет расслоение по температуре (рис. 6). Поэтому удобнее пользоваться обобщенной зависимостью длительной прочностью материала от напряжений в параметрах Ларсона-Миллера.

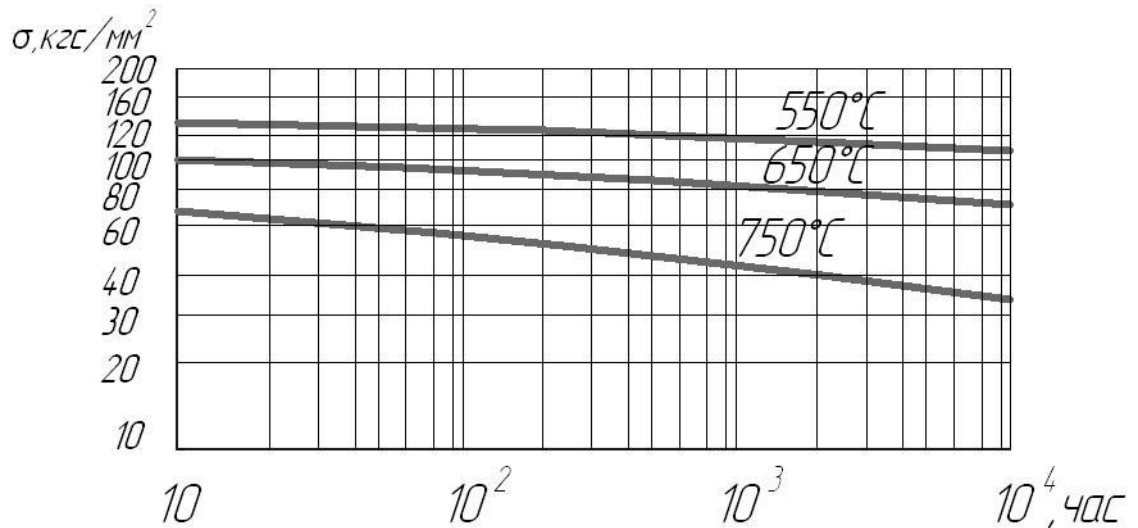


Рис. 6. Кривая длительной прочности материала ЭП742-ИД

Кривая представляет собой зависимость (рис. 7):

$$P(\sigma_r^T) = T \cdot (\lg t_p + C), \text{ где}$$

T – абсолютная температура испытаний,

t_p - время разрушения образца;

C – постоянная, зависящая от материала.

Таким образом, зная значение напряжений по графику можно определить значение параметра Ларсона-Миллера, а следовательно определить время до разрушения при заданной температуре.

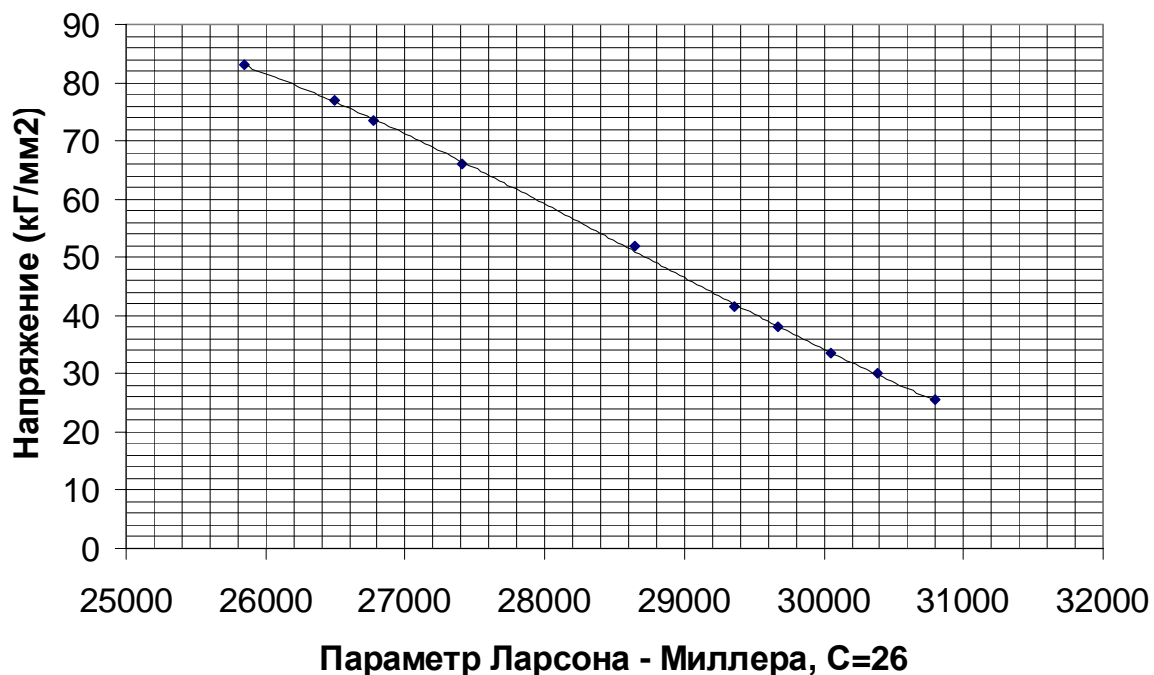


Рис. 7. Кривая длительной прочности материала ЭП742-ИД

В качестве повреждающей характеристики от каждого режима работы будем использовать отношение время работы двигателя на i режиме к времени разрушения материала на этом же режиме, т.е. $P_i = t_i / t_{ip}$.

Результаты расчета по различным режимам работы двигателя сведем в таблицу 4.

Таблица 4. Результаты расчета длительной прочности диска ТВД

Режим работы двигателя	$\sigma_{экв}$	Σt_i , час	t_p , час	P_i
МГ	301	232,2	$1,23 \cdot 10^{22}$	$1,88 \cdot 10^{-24}$
0,85N	517	806	$2,87 \cdot 10^{17}$	$2,81 \cdot 10^{-19}$
0,92N	637	248	$2,79 \cdot 10^{14}$	$8,88 \cdot 10^{-15}$
М	760	77,5	$6,44 \cdot 10^9$	$1,20 \cdot 10^{-8}$
МФ	772	23,25	$1,24 \cdot 10^4$	0,001875
ПФ	762	20,15	$5,87 \cdot 10^4$	0,000343

Таким образом, просуммировав повреждения по всем режимам получим суммарное повреждение $\Pi = \sum \Pi_i = 0,00221$. Тогда коэффициент запаса по долговечности определится как

$$K_\tau = \frac{1}{\Pi} = \frac{1}{0,00221} = 452 > 8,0.$$

2.2 Определение коэффициента запаса долговечности по времени лопатки ТВД

Построим геометрическую модель лопатки и разобьем ее на конечные элементы (рис. 8)

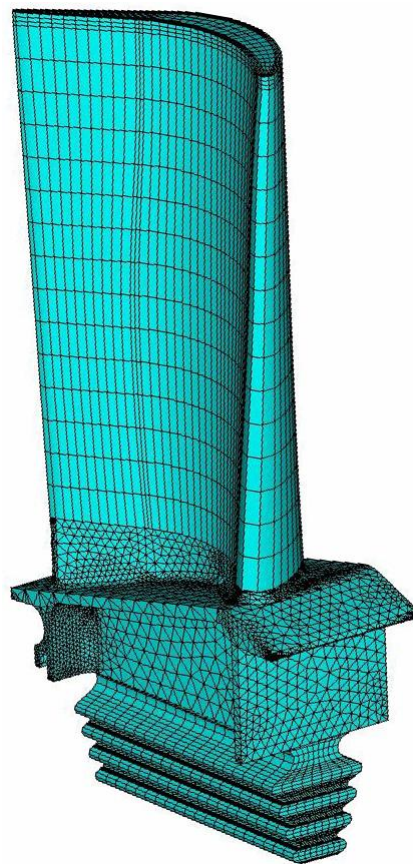


Рис. 8. Конечно-элементарная модель лопатки

На корытце пера лопатки приложим газовую нагрузку.

Интенсивности газовой нагрузки:

$$P_{\Gamma.U.i} = \frac{-G_s \cdot (C_{2U} - C_{1U})}{Z_n \cdot R} \quad \text{- окружная,}$$

$$P_{\Gamma.a.i} = \frac{G_s \cdot (C_{1a} - C_{2a})}{Z_l \cdot R} - \frac{2 \cdot \pi \cdot R \cdot (p_1 - p_2)}{Z_l} \quad \text{- осевая.}$$

Суммарная погонная газовая нагрузка:

$$P_{Г.П.} = \sqrt{P_{Г.У.и} + P_{Г.а.и}} ;$$

Направляющие косинусы для приложения нагрузки:

$$\cos \alpha = \frac{P_{Г.а.и}}{P_{Г.П.}} ,$$

$$\cos \beta = \frac{P_{Г.У.и}}{P_{Г.П.}} ;$$

Значения давлений, действующих на каждый участок лопатки, определяется с учетом длины сплайна, моделирующего корытце на каждом участке.

$$P = \frac{P_{Г.П.}}{b_i} ;$$

Закрепление модели будем проводить по рабочим поверхностям лопатки.

Распределение температуры по высоте лопатки примем линейное (рис. 9).

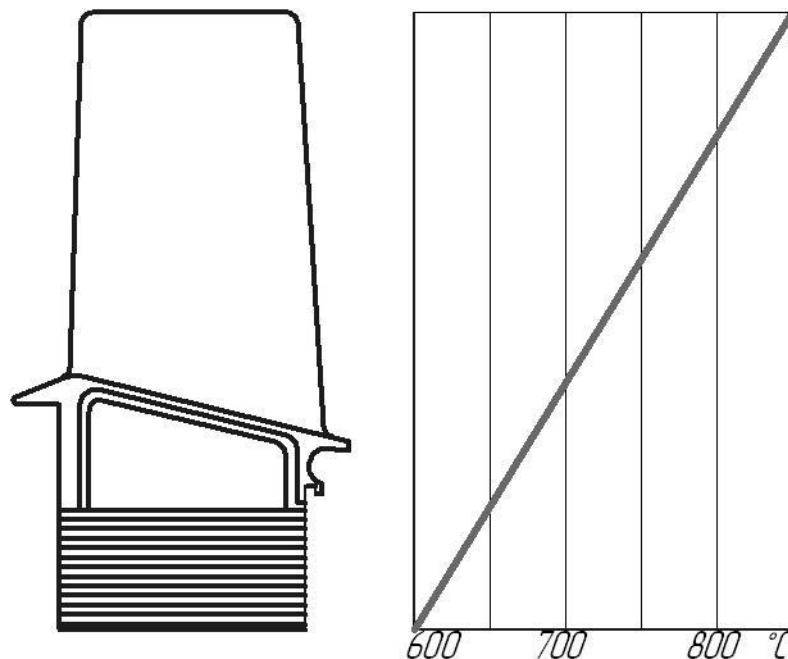


Рис. 9. Изменение температуры по высоте лопатки

Изменение газовой нагрузки в зависимости от режима будем считать линейное, а температуры по высоте лопатки квадратичное. Сведем нагрузки в зависимости от режима работы двигателя в таблицу 5.

Таблица 5. Нагрузки на лопатку в зависимости от режима работы двигателя

Режим работы двигателя	Частота вращения	Газовая нагрузка	T _{max}	T _{min}
МГ	1122	1,766·10 ³	595	420
0,85N	1362	2,145·10 ³	722	510
0,92N	1475	2,322·10 ³	782	552
М	1603	2,524·10 ³	850	600
МФ	1603	2,574·10 ³	860	620
ПФ	1603	2,650·10 ³	870	630

Анализ результатов будем проводить на основе эквивалентных распределений напряжений в лопатке (рис. 10). В качестве наиболее «опасных» будем считать точки наиболее удаленные от главных осей профиля лопатки в месте галтели пера лопатки - точки А, В и С, а так же точку с наибольшим значением эквивалентных напряжений D.

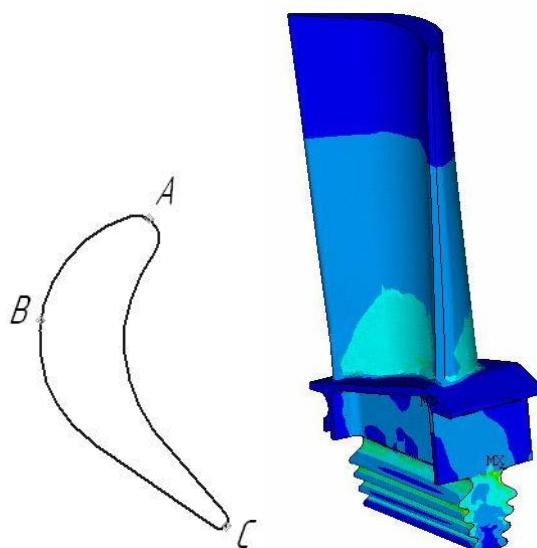


Рис.10. Распределение напряжений в лопатке в наиболее опасных точках

По результатам расчетов видно, что наибольшие накопления повреждений наблюдается в точке 2 и в точке с наибольшими эквивалентными напряжениями.

Пользуясь кривыми Ларсона-Миллера для сплава ЖС6У определим время разрушения материала при заданной температуре для каждого режима (рис. 11). Результаты сведем в таблицу 6.

Таблица 6. Результаты расчета длительной прочности лопатки ТВД

Режим работы двигателя	Точка	$\sigma_{экв}$	Σt_i , час	τ_r , час	Π_i
МГ	В	237	232,2	1,61·10 ¹³	1,4·10 ⁻¹⁰
	Д	151		1,93·10 ¹⁸	1,2·10 ⁻¹⁶
0,85N	В	298	806	12·10 ⁶	6·10 ⁻⁴
	Д	232		39·10 ⁶	2·10 ⁻⁵
0,92N	В	325	248	81·10 ³	0,0031
	Д	249		45·10 ⁴	0,00055
М	В	354	77,5	2282	0,0339
	Д	256		2848	0,0272
МФ	В	358	23,25	533	0,0436
	Д	269		921	0,025
ПФ	В	361	20,15	511	0,0394
	Д	274		588	0,034

Таким образом просуммировав по всем режимам получим:

$$\text{для точки В - } \Pi = \sum \Pi_i = \sum \frac{\tau_i}{\tau_{\text{разр}}(\sigma_{\tau i}^t)} = 0,0868 \quad K_{\tau} = \frac{1}{\Pi} = \frac{1}{0,0868} = 11,52$$

$$\text{для точки Д - } \Pi = \sum \Pi_i = \sum \frac{\tau_i}{\tau_{\text{разр}}(\sigma_{\tau i}^t)} = 0,1201 \quad K_{\tau} = \frac{1}{\Pi} = \frac{1}{0,1201} = 8,33$$

Нормами прочности установлен минимальный запас долговечности $K_{\tau} > 8,0$. Таким образом лопатка ТВД удовлетворяет требованиям по запасу долговечности.



Рис. 11. Кривая длительной прочности материала ЖС6У

2.3 Расчет диска на циклическую долговечность (малоцикловую усталость)

В данном расчете будут учитываться количество циклов смен режимов работы двигателя, поэтому исходными данными является обобщенный полетный цикл самолета (рис.1). Заменяем временную диаграмму режимов работы двигателя цикловой. Таким образом получим циклическую диаграмму работы двигателя (рис. 12). На каждом из режимов на диск действуют нагрузки, которые были определены ранее. Исключение составляет распределение температур по высоте диска, так как процесс задается во времени. Строго говоря, при переходе двигателя на новый режим работы необходимо решать тепловую задачу. Однако с целью упрощения расчетов на каждом из режимов работы двигателя по времени будем задаваться значениями температур на ступице и ободе диска, а распределение температур в полотно диска считать по линейному закону. Однако так же будем учитывать, что ступица диска прогревается гораздо дольше, чем обод диска при смене режима работы. Поэтому примем, что температура обода диска изменяется пропорционально изменению режима работы двигателя, а температура ступицы диска постепенно растет до момента ее прогрева (рис. 13).

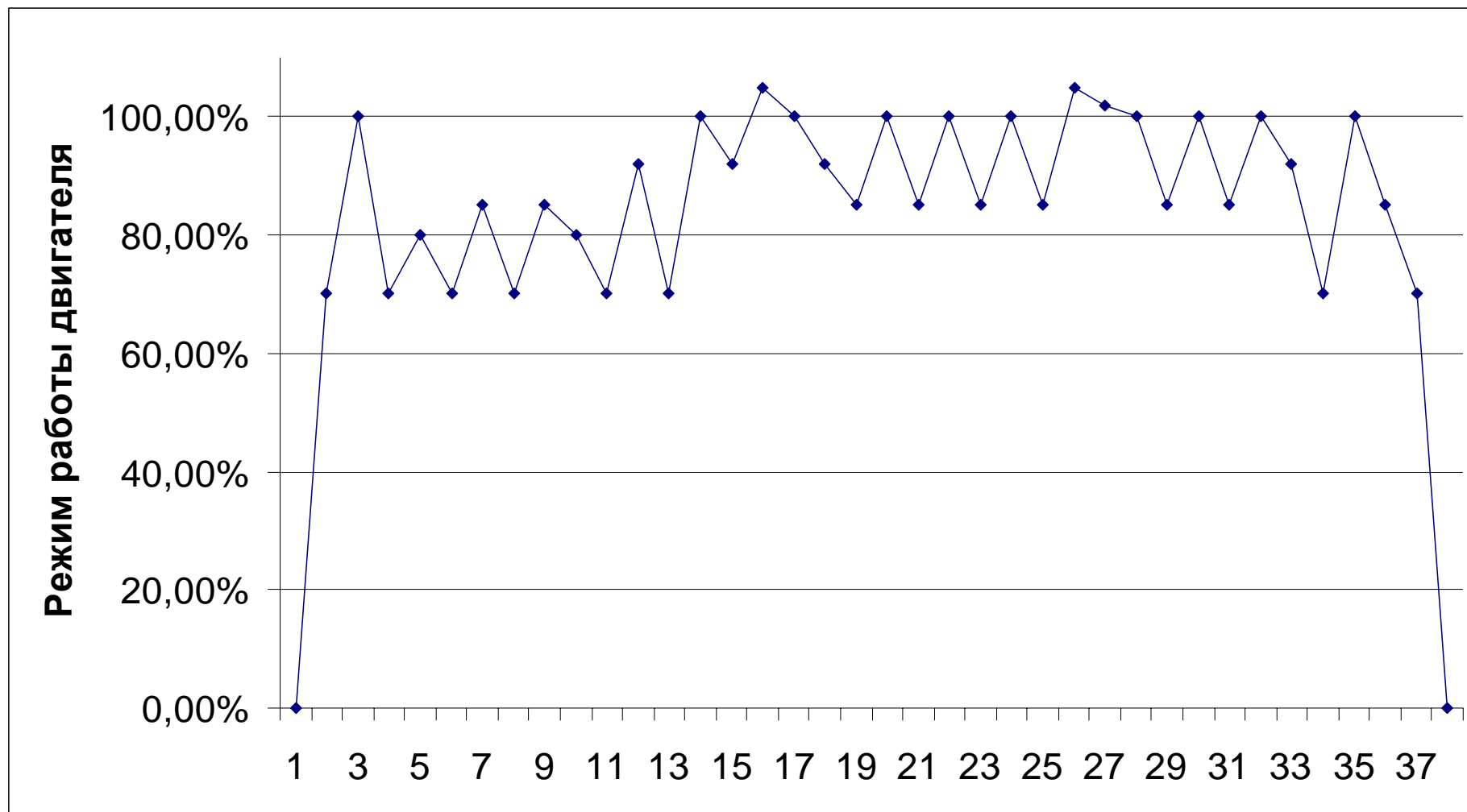


Рис. 12. Циклическая диаграмма работы двигателя

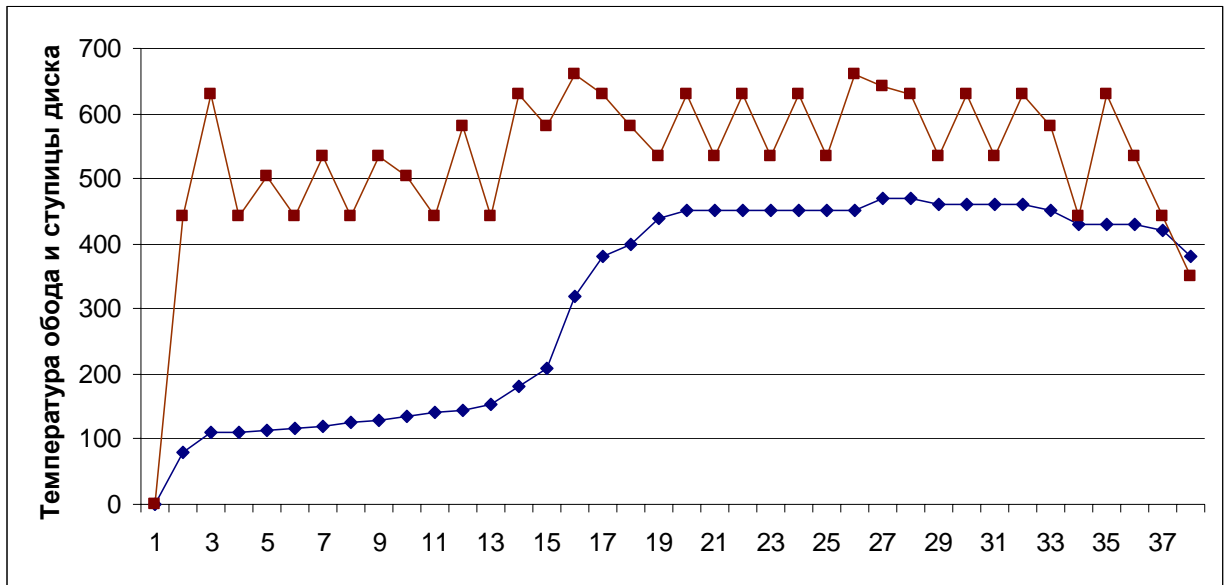


Рис. 13. Зависимость температуры обода и ступицы от режима работы двигателя

По каждому циклу работы двигателя определяем контурную нагрузку, частоту вращения, температуры обода и ступицы диска.

Материал задаем аналогично предыдущему расчету.

Чтобы провести расчет по заданной программе изменения нагрузок с учетом предыстории нагружения в ANSYS создаем файлы нагрузок, соответствующие циклам нагружения диска. Например в нашем примере таких циклов, а соответственно и файлов будет 39. После приложения нагрузок записываем файл нагрузок – LS (LoadStep) файл: Solution – Write LS File - №файла.

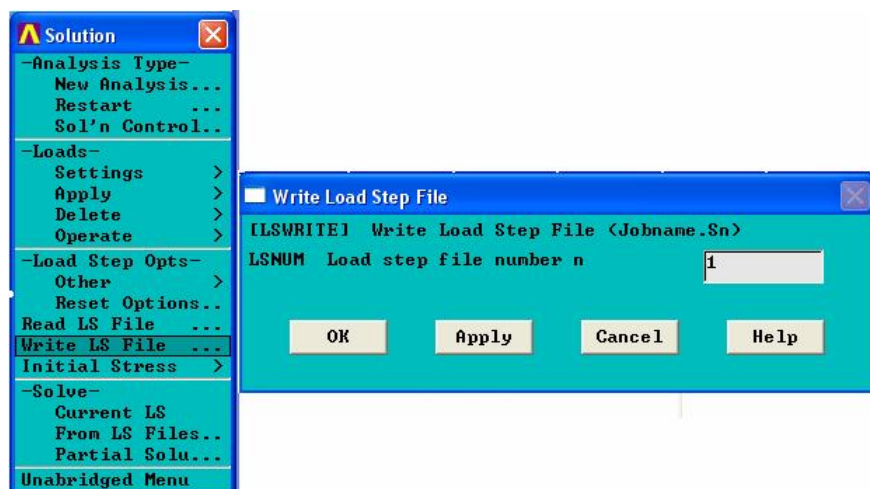


Рис. 14. Запись файла нагрузок в ANSYS

Записать файл нагрузок можно и через log – файл :

n_ = 0.7

T_obod = 440

T_stup = 50

Omega_ = 1603*n_

Kontur=(-1.5e4)*n_

OMEGA,0,Omega_,0,0

SFL,166,PRES,Kontur

! приложение градиента температуры

*get,n_count, node, 0, count.

_tan=(T_obod-T_stup)/(R_max-R_min)

! Цикл от 1 до n_count

*do,i,1,n_count

! Производим нагружение i-того узла температурой

BF,i,TEMP,T_stup+(Nx(i)-R_min)*_tan

! Конец цикла

*enddo

!Запись в файл

LSWRITE,1,

Чтобы запустить расчет выбираем Solve – From LS File (рис. 15)

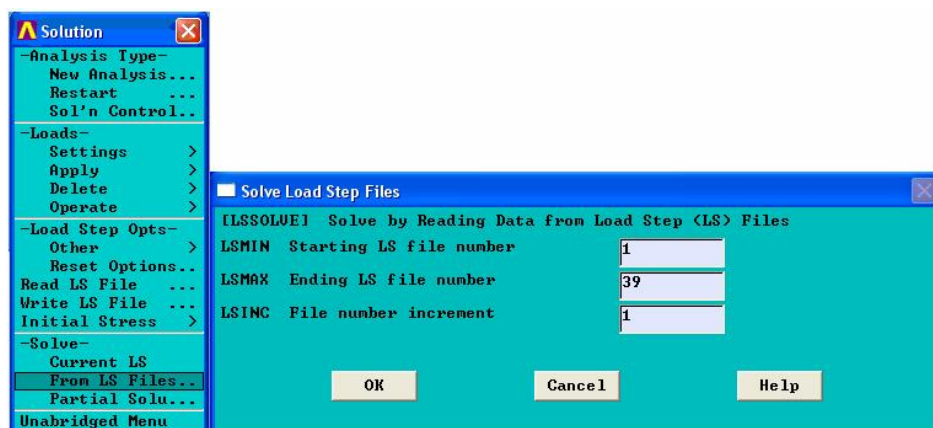


Рис. 15. Запуск цикла расчетов из файлов нагрузок

Чтобы определить количество циклов до разрушения, необходимо определить эффективный размах деформации $\Delta\varepsilon$, а затем по формуле Мэнсона определить максимальное количество циклов. Выразив размахи упругой и пластической деформации через компоненты тензора, а затем просуммировав их, получим размах полной деформации:

$$\Delta\varepsilon_i^e = \frac{\sqrt{2}}{3} \sqrt{(\Delta\varepsilon_{11}^e - \Delta\varepsilon_{22}^e)^2 + (\Delta\varepsilon_{22}^e - \Delta\varepsilon_{33}^e)^2 + (\Delta\varepsilon_{33}^e - \Delta\varepsilon_{11}^e)^2 + \frac{3}{2}[(\Delta\varepsilon_{12}^e)^2 + (\Delta\varepsilon_{23}^e)^2 + (\Delta\varepsilon_{31}^e)^2]}$$

$$\Delta\varepsilon_i^{pl} = \frac{\sqrt{2}}{3} \sqrt{(\Delta\varepsilon_{11}^{pl} - \Delta\varepsilon_{22}^{pl})^2 + (\Delta\varepsilon_{22}^{pl} - \Delta\varepsilon_{33}^{pl})^2 + (\Delta\varepsilon_{33}^{pl} - \Delta\varepsilon_{11}^{pl})^2 + \frac{3}{2}[(\Delta\varepsilon_{12}^{pl})^2 + (\Delta\varepsilon_{23}^{pl})^2 + (\Delta\varepsilon_{31}^{pl})^2]}$$

$$\Delta\varepsilon = \frac{3}{2(1+\mu)} \Delta\varepsilon_i^e + \Delta\varepsilon_i^{pl}$$

Получить компоненты тензора упругих и пластических деформаций в данном цикле нагружения в ANSYS можно выбрав GenPostprocessor – FirstSet – PlotResults – NodalSolution – Strain-elastic (рис. 16)

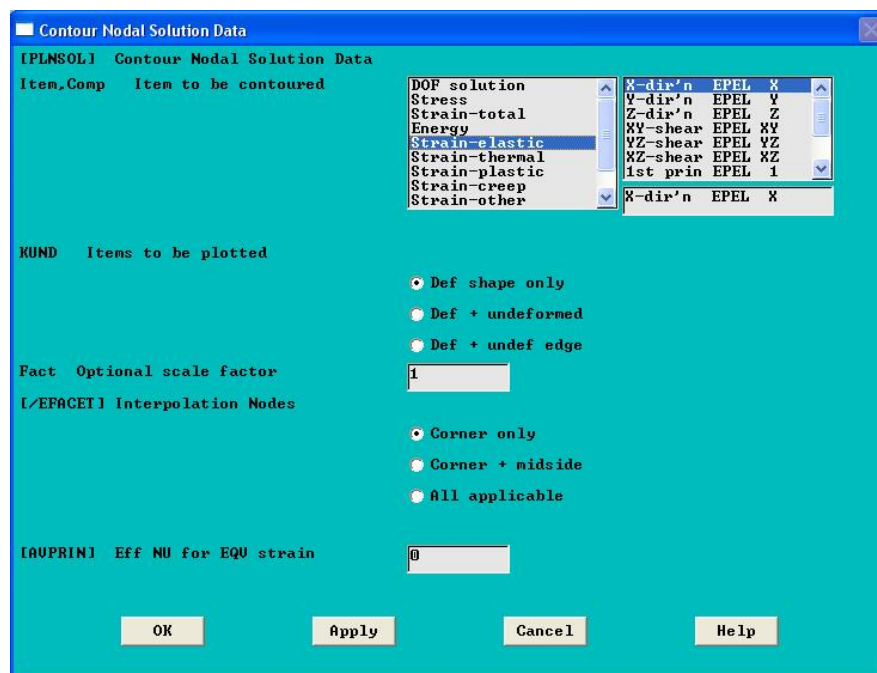


Рис. 16. Выбор режима отображения упругих деформаций

Компонентам тензора упругих деформаций соответствуют:

$\Delta\varepsilon_{11}$ – EPELX, $\Delta\varepsilon_{22}$ – EPELY, $\Delta\varepsilon_{33}$ – EPELZ, $\Delta\varepsilon_{12}$ – EPELXY, $\Delta\varepsilon_{23}$ – EPELYZ, $\Delta\varepsilon_{31}$ – EPELZX.

Аналогичным образом получаем компоненты тензора пластических деформаций - GenPostprocessor – FirstSet – PlotResults – NodalSolution – Strain-plastic (рис. 17), компонентам тензора будут соответствовать

$\Delta\epsilon_{11}$ – EPPLX, $\Delta\epsilon_{22}$ – EPPLY, $\Delta\epsilon_{33}$ – EPPLZ, $\Delta\epsilon_{12}$ – EPPLXY, $\Delta\epsilon_{23}$ – EPPLYZ, $\Delta\epsilon_{31}$ – EPPLZX.

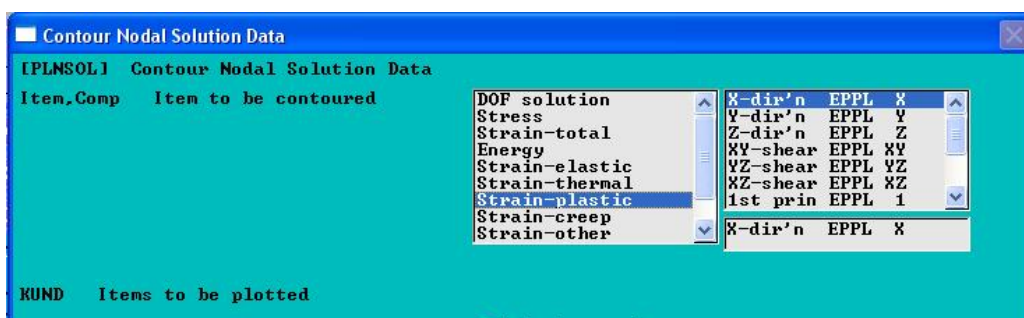


Рис. 17. Выбор режима отображения пластических деформаций

В результате расчета по каждому циклу нагружения двигателя получим результаты, которые оформим в виде таблиц 4.7, 4.8.

Построим график изменения полной деформации по каждому циклу нагружения (рис. 18).



Рис. 18. Изменение полной деформации по циклам нагружения двигателя

Видно, что наибольшие деформации вносят первый и последние циклы нагружения. Это связано с тем, что первоначально двигатель не прогрет и присутствует значительный градиент температур по высоте диска, что приводит к появлению пластических деформаций. И наоборот, при останове двигателя обод диска остывает значительно быстрее, чем ступица.

Эффективный размах деформации в этом случае определится как

$$\Delta \epsilon = \Delta \epsilon_{\max} - \Delta \epsilon_{\min}.$$

Пластические деформации приводят к тому, что появляется остаточные деформации в материале. Поэтому необходимо сделать расчет для нескольких полетных циклов, чтобы получить установившийся размах полной деформации (рис. 19).

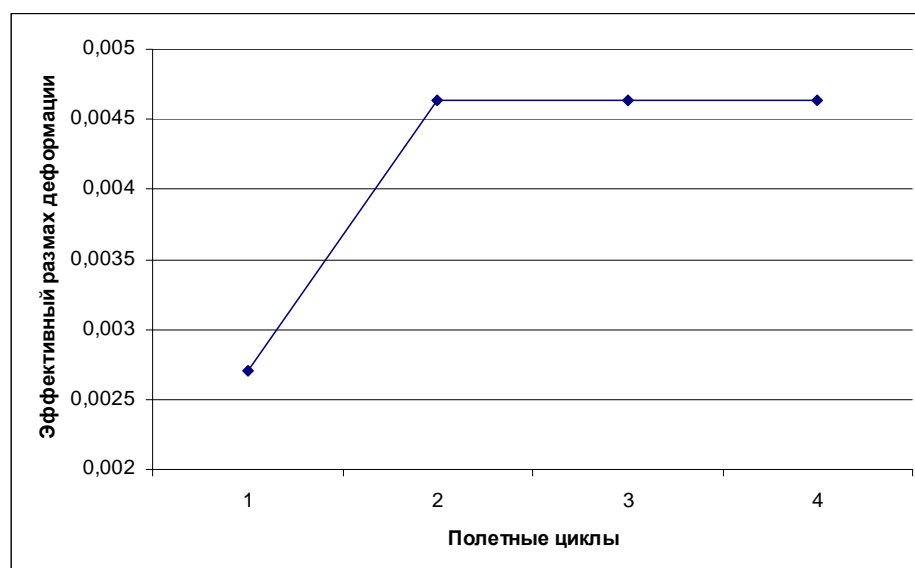


Рис. 19. Изменение полной деформации по полетным циклам

Таблица 7. Компоненты упругих деформаций

№ цикла	$\Delta \epsilon_{11}$ (EPELX)	$\Delta \epsilon_{22}$ (EPELY)	$\Delta \epsilon_{33}$ (EPELZ)	$\Delta \epsilon_{12}$ (EPELXY)	$\Delta \epsilon_{23}$ (EPELYZ)	$\Delta \epsilon_{31}$ (EPELZX)
1	0,00E+00	0,00E+00	0,00E+00	0,00E+00	0,00E+00	0,00E+00
2	-1,23E-04	-2,79E-04	8,00E-04	-2,25E-04	0,00E+00	0,00E+00
3	-2,422E-04	-5,475E-04	1,568E-03	-4,305E-04	0,000E+00	0,000E+00
4	-1,080E-04	-2,807E-04	7,864E-04	-2,329E-04	0,000E+00	0,000E+00
5	-1,472E-04	-3,59E-04	1,01E-03	-2,91E-04	0,000E+00	0,000E+00
6	-1,08E-04	-2,80E-04	7,85E-04	-2,32E-04	0,000E+00	0,000E+00

Продолжение таблицы 7

7	-1,69E-04	-4,01E-04	1,14E-03	-3,21E-04	0,00E+00	0,00E+00
8	-1,08E-04	-2,79E-04	7,83E-04	-2,30E-04	0,00E+00	0,00E+00
9	-1,69E-04	-4,00E-04	1,14E-03	-3,20E-04	0,000E+00	0,000E+00
10	-1,48E-04	-3,57E-04	1,01E-03	-2,87E-04	0,000E+00	0,000E+00
11	-1,09E-04	-2,77E-04	7,78E-04	-2,28E-04	0,000E+00	0,000E+00
12	-2,02E-04	-4,63E-04	1,32E-03	-3,64E-04	0,000E+00	0,000E+00
13	-1,09E-04	-2,75E-04	7,74E-04	-2,25E-04	0,00E+00	0,00E+00
14	-2,45E-04	-5,39E-04	1,55E-03	-4,16E-04	0,00E+00	0,00E+00
15	-2,05E-04	-4,56E-04	1,31E-03	-3,53E-04	0,000E+00	0,000E+00
16	-2,51E-04	-5,30E-04	1,53E-03	-3,97E-04	0,000E+00	0,000E+00
17	-2,55E-04	-5,22E-04	1,51E-03	-3,82E-04	0,000E+00	0,000E+00
18	-2,16E-04	-4,37E-04	1,27E-03	-3,16E-04	0,000E+00	0,000E+00
19	-1,84E-04	-3,65E-04	1,06E-03	-2,58E-04	0,00E+00	0,00E+00
20	-2,63E-04	-5,17E-04	1,51E-03	-3,68E-04	0,00E+00	0,00E+00
21	-1,85E-04	-3,63E-04	1,06E-03	-2,56E-04	0,000E+00	0,000E+00
22	-2,63E-04	-5,17E-04	1,51E-03	-3,68E-04	0,00E+00	0,00E+00
23	-1,85E-04	-3,63E-04	1,06E-03	-2,56E-04	0,00E+00	0,00E+00
24	-2,63E-04	-5,17E-04	1,51E-03	-3,68E-04	0,000E+00	0,000E+00
25	-1,85E-04	-3,63E-04	1,06E-03	-2,56E-04	0,000E+00	0,000E+00
26	-2,63E-04	-5,22E-04	1,52E-03	-3,75E-04	0,000E+00	0,000E+00
27	-2,65E-04	-5,19E-04	1,51E-03	-3,68E-04	0,000E+00	0,000E+00
28	-2,65E-04	-5,16E-04	1,51E-03	-3,64E-04	0,00E+00	0,00E+00
29	-1,86E-04	-3,62E-04	1,06E-03	-2,53E-04	0,00E+00	0,00E+00
30	-2,64E-04	-5,17E-04	1,51E-03	-3,66E-04	0,000E+00	0,000E+00
31	-1,86E-04	-3,62E-04	1,06E-03	-2,53E-04	0,000E+00	0,000E+00
32	-2,64E-04	-5,17E-04	1,51E-03	-3,66E-04	0,000E+00	0,000E+00
33	-2,20E-04	-4,32E-04	1,26E-03	-3,06E-04	0,000E+00	0,000E+00
34	-1,20E-04	-2,37E-04	6,89E-04	-1,64E-04	0,00E+00	0,00E+00
35	-2,61E-04	-5,19E-04	1,51E-03	-3,72E-04	0,00E+00	0,00E+00
36	-1,84E-04	-3,66E-04	1,06E-03	-2,60E-04	0,000E+00	0,000E+00
37	-1,20E-04	-2,38E-04	6,92E-04	-1,67E-04	0,000E+00	0,000E+00
38	1,57E-05	4,24E-07	-2,00E-05	-7,32E-06	0,000E+00	0,000E+00
39	1,40E-05	-1,07E-05	8,88E-06	-2,01E-05	0,000E+00	0,000E+00
$\Delta \varepsilon_{el}$	9,38E-04					

Таблица 8. Компоненты пластических деформаций

№ цикла	$\Delta\epsilon_{11}$ (EPELX)	$\Delta\epsilon_{22}$ (EPELY)	$\Delta\epsilon_{33}$ (EPELZ)	$\Delta\epsilon_{12}$ (EPELXY)	$\Delta\epsilon_{23}$ (EPELYZ)	$\Delta\epsilon_{31}$ (EPELZX)
1	0,00E+00	0,00E+00	0,00E+00	0,00E+00	0,00E+00	0,00E+00
2	0,00E+00	0,00E+00	0,00E+00	0,00E+00	0,00E+00	0,00E+00
3	-5,122E-04	-1,183E-03	1,695E-03	6,250E-07	0,000E+00	0,000E+00
4	-5,122E-04	-1,183E-03	1,695E-03	6,250E-07	0,000E+00	0,000E+00
5	-5,122E-04	-1,183E-03	1,695E-03	6,250E-07	0,000E+00	0,000E+00
$\Delta\epsilon_{I pl}$	1,739E-03					

Проведя расчет по циклам нагружений повторно заметим, что картина изменений полной деформации изменилась (рис. 20)



Рис. 20. Изменение полной деформации по циклам нагружения двигателя второго полетного цикла

Таким образом установившееся значение полной деформации составляет $\Delta\epsilon = 0,004633$ или 0,463%.

Пользуясь модифицированным уравнением Мэнсона построим кривую МЦУ для материала ЭП 742 ИД:

$$\Delta\epsilon_i = \left[\ln \frac{1}{1 - \Psi(t, T)} \right]^{0,6} N^{-0,6} + \frac{3,5[\sigma_{\text{от}}(t, T) - \sigma_{mi}]}{E(T)} N^{-0,12}$$

Величины должны соответствовать максимальной температуре и максимальному режиму. Время наработки на максимальном режиме 77,5 часов, поэтому будем использовать кривую длительной прочности для 650°C и 100 часов. Для наглядности результаты представим в таблице 9.

По данным таблицы 9 построим зависимость (рис. 21).

Таблица 9. Характеристики

σ_m	$\sigma_{дл}(t,T)$	$\Psi_0(t,T)$	t_m	$\Psi(t,T)$	$E(t)$	N	$\Delta\varepsilon$
180	830	0,14	0,63095	0,088	$1,73 \cdot 10^{11}$	1000	0,00953
180	830	0,14		0,088	$1,73 \cdot 10^{11}$	10000	0,00530
180	830	0,14		0,088	$1,73 \cdot 10^{11}$	25000	0,00445
180	830	0,14		0,088	$1,73 \cdot 10^{11}$	50000	0,00395

По графику видно, что при размахе деформаций равным $\Delta\varepsilon = 0,004633$ количество разрушающих циклов равно 19500.

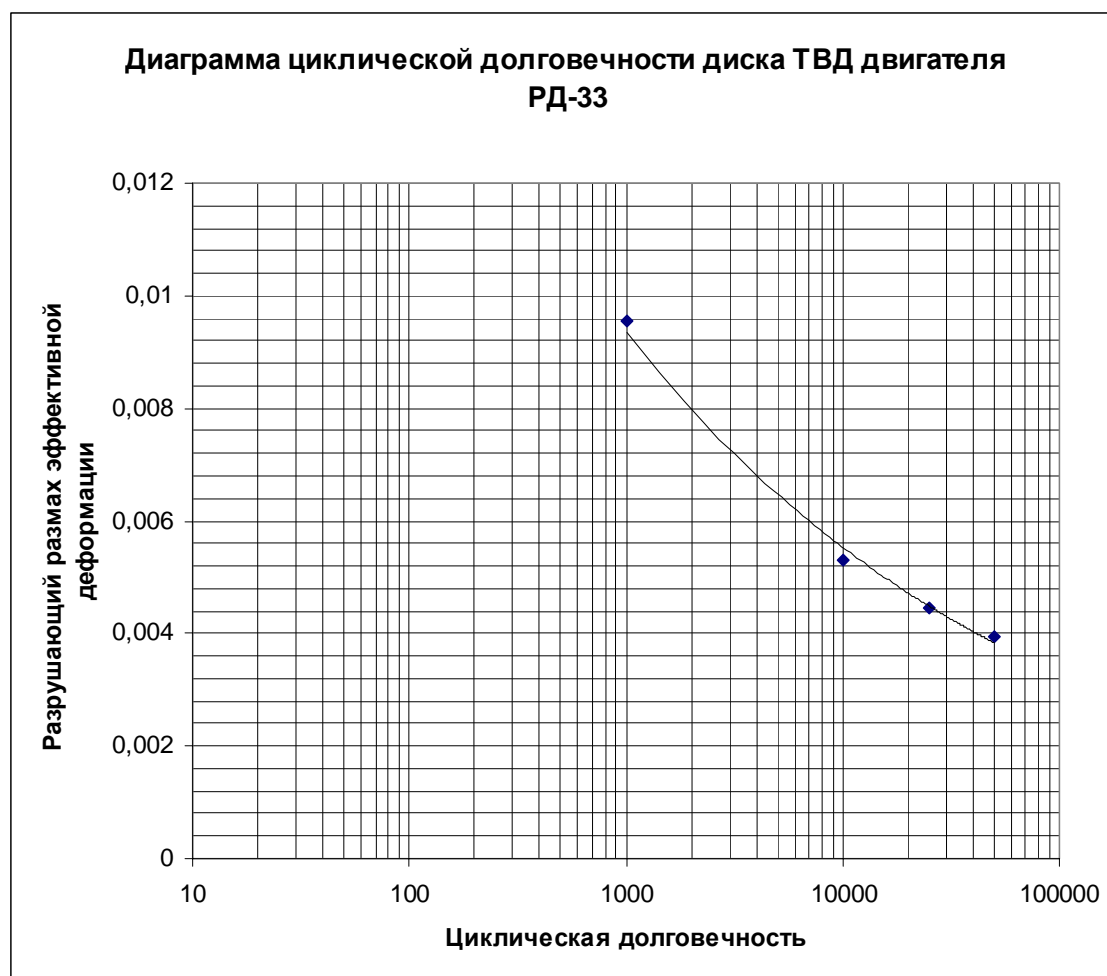


Рис. 21. Циклическая долговечность диска ТВД

Так как полетные циклы самолета истребителя довольно разнообразны, то будем считать что число циклов, вносящих наибольшие повреждения не более 4-х. Тогда сум-

марное повреждение будет равно
$$P = \sum P_i = \sum \frac{N_i}{N_{\text{ипазр}}} = \frac{4}{19500} = 0,000205$$
, а коэффициент

запаса по циклической долговечности при числе полетов равным 930 -

$$K_N = \frac{1}{P \cdot \varepsilon} = \frac{1}{0,000205 \cdot 930} = 5,24$$

. Нормами прочности ЦИАМ устанавливается минимальное значение коэффициента циклической долговечности $K_N > 5,0$. Следовательно диск удовлетворяет нормам прочности.

2.4 Расчет лопатки на циклическую долговечность (малоцикловую усталость)

Аналогичным образом выполним расчет лопатки на циклическую долговечность. Подобным образом создадим циклы нагрузок на лопатку, соответствующие режимам работы двигателя и запишем данные нагрузки в файл нагрузок. Проведем расчет лопатки по циклам с учетом предыстории ее нагружения.

В качестве наиболее «опасных» выберем точки А,В,С и D . Как показывают результаты расчета отличительной особенностью является то, что пластическая составляющая полной деформации отсутствует. Поэтому полный размах деформации по полетным циклам практически не изменяется (рис. 22)

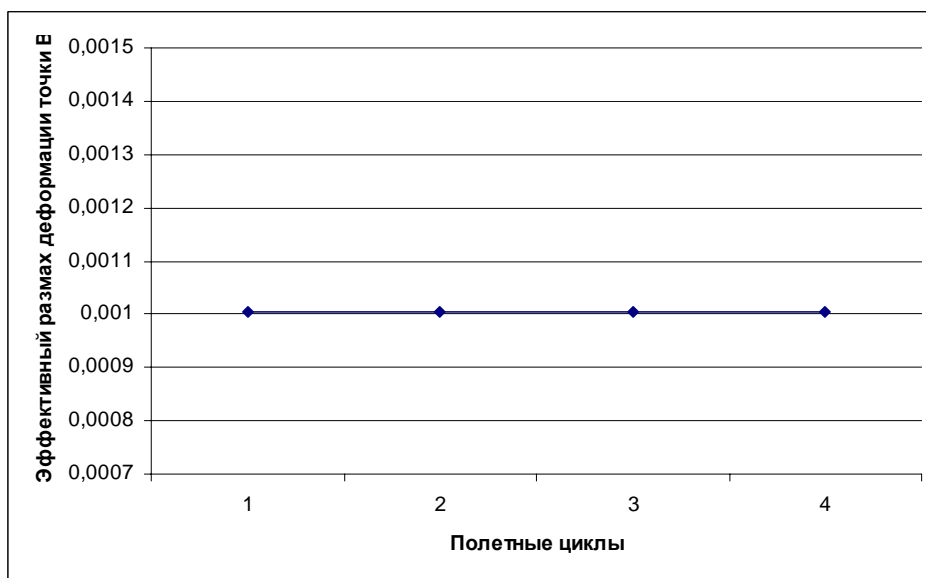


Рис. 22. Изменение полной деформации по полетным циклам

Величина полной деформации для различных точек колеблется в пределах 0,05% – 0,13% .

Построим кривую МЦУ для материала ЖС6У (рисунок 4.23).

По данной кривой видно, что разрушающий размах полной деформации порядка 0,13% соответствует 106 разрушающих циклов до разрушения. Это область многоцикло-вой усталости, поэтому расчет лопатки следует проводить по методике расчета сопротив-лению усталости. Коэффициент запаса по циклической долговечности для лопатки опре-делим по формуле:

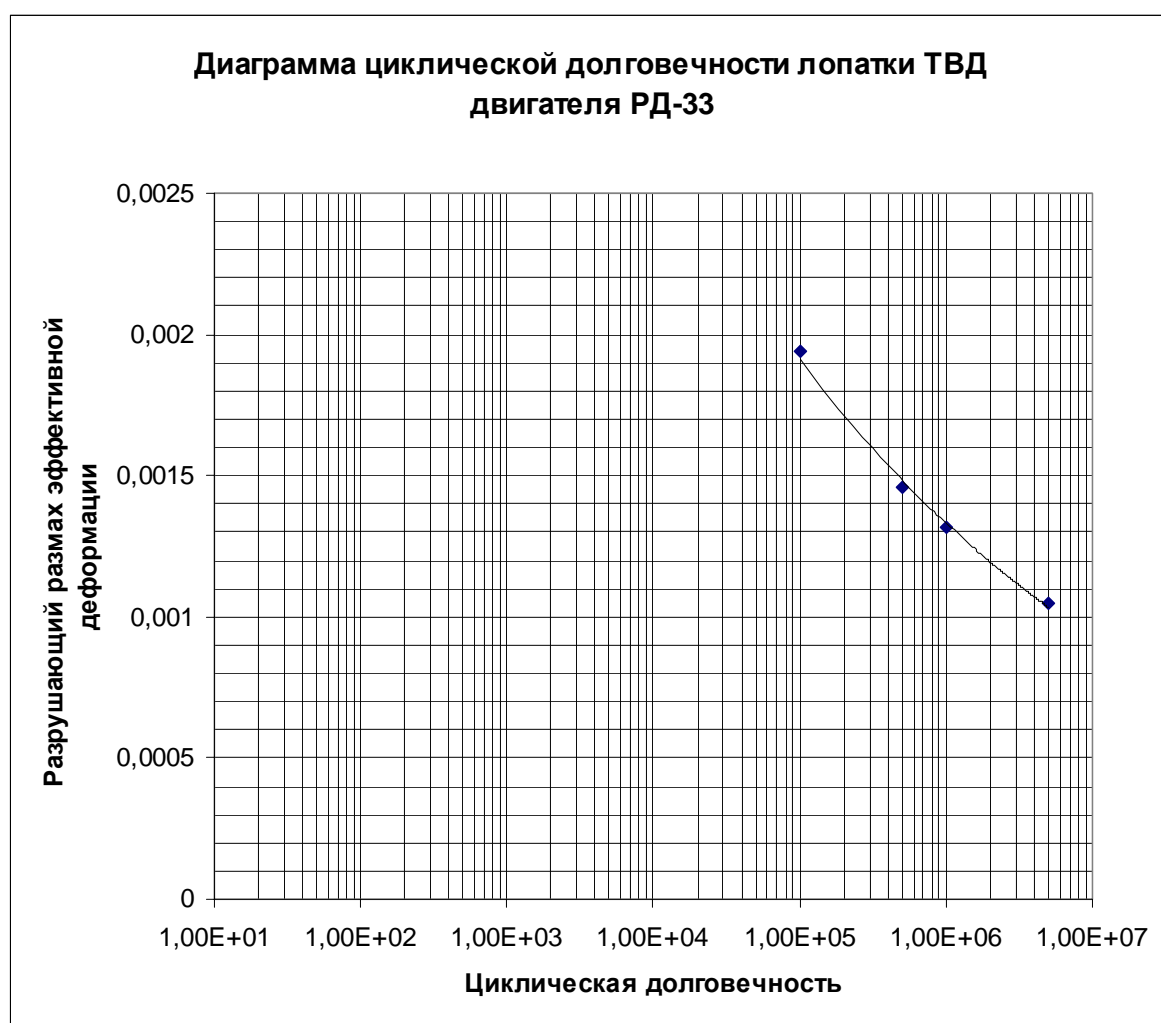


Рис.23. Циклическая долговечность лопатки ТВД

СПИСОК ИСПОЛЬЗОВАННЫХ ИСТОЧНИКОВ

1. Ануров Ю.М., Федорченко Д.Г. Основы обеспечения прочностной надежности авиационных двигателей и силовых установок. СПб.: Изд-во СПбГТУ. 2004 г. 390 с.
2. Гишваров А.С. Анализ эксплуатационных разрушений летательных аппаратов и двигателей. Учебное пособие. Уфа: Изд-во УГАТУ. 2003 г. 289 с.
3. Гишваров А.С. Оптимизация надежности систем летательных аппаратов и двигателей. Учебное пособие. Уфа: Изд-во УГАТУ. 2003 г. 138 с.
4. Елисеев Ю.С., Крымов В.В., Малиновский К.А., Попов В.Г. Технология эксплуатации, диагностики и ремонта газотурбинных двигателей. М.: Высшая школа. 2002 г. 355 с.
5. Надежность, диагностика, контроль авиационных двигателей. Под ред Шепеля В.Т. Рыбинск: РГАТА. 2001 г. 350 с.